

MÉHAT
CLÔTURES

LE SPÉCIALISTE DE LA
CLÔTURE BÉTON



CLÔTURE SIMPLE FACE MINÉRAL

Une clôture esthétique sans contrainte d'entretien


FABRICATION FRANÇAISE

POURQUOI CHOISIR UNE CLÔTURE SIMPLE FACE MINÉRAL ?

- **Esthétique et personnalisable :**

5 modèles de plaques disponibles en 6 coloris et 2 types de poteaux, pour composer une clôture unique

- **Robuste et durable :**

En béton armé, elle résiste aux intempéries, elle est imputrescible et dimensionnée pour résister au vent

- **Minéralisation en usine sur les 2 faces :**

Clôture prête à poser et sans entretien

- **100% occultante* :**

Protège des regards extérieurs

- **Fabrication française :**

À partir de matériaux naturels, locaux et recyclables



* Pour un mur 100% occultant, réaliser un joint entre les plaques.



Face de la plaque



Dos de la plaque



Le minéralisant est appliqué en usine



Scannez pour tout savoir sur l'installation et les spécificités des produits en béton



MINÉRAL Ardoise

Pour une intégration totale dans l'environnement

■ Plaque MINÉRAL Ardoise

Pour composer une clôture jusqu'à 2,25 m de haut hors sol (5 plaques)

- 1 Plaque 192 x 45 x 3,5 cm
- 2 Plaque 192 x 22,5 x 3,5 cm



Existe aussi en clôture double face et plaque de soubassement pour panneaux rigides

EXCLUSIVITÉ

MINÉRAL Prisma

L'imitation des panneaux bois associée
à la longévité du béton



■ Plaque MINÉRAL Prisma

Pour composer une clôture jusqu'à 2,25 m de haut hors sol (5 plaques)

- Plaque 192 x 45 x 3,5 cm



COLORIS DISPONIBLES :



Ton Pierre



Bois



Brun



Vert



Gris



Anthracite

MINÉRAL Bacara

Le charme du bois et la durabilité du béton

■ Plaque MINÉRAL Bacara

Pour composer une clôture jusqu'à 2,25 m de haut
hors sol (5 plaques)

- 1 Plaque 192 x 45 x 3,5 cm
- 2 Plaque 192 x 22,5 x 3,5 cm



MINÉRAL Résille

Pour une clôture résolument contemporaine

■ Plaque MINÉRAL Résille

Pour apporter une touche d'originalité à votre
clôture : associez une ou plusieurs plaques
RÉSILLE avec des plaques BACARA

- Plaque 192 x 45 x 3,5 cm



MINÉRAL Classique

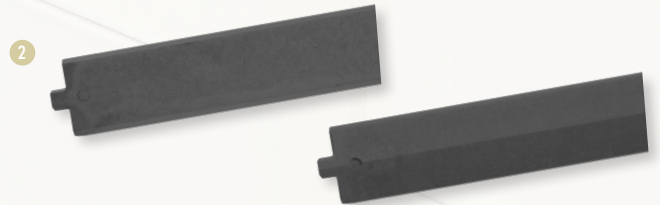
Le meilleur rapport
qualité / prix / longévité



■ Plaque MINÉRAL Classique

Pour composer une clôture jusqu'à 2,25 m de haut hors sol (5 plaques)

- 1 Plaques 192 x 50 x 3,5 cm ou 192 x 25 x 3,5 cm
- 2 Chaperons NOVA à sceller 192 x 10/12 x 5 cm (1 pente)
ou 192 x 10/12 x 4/6 cm (2 pentes)



COLORIS DISPONIBLES :



Ton Pierre



Bois



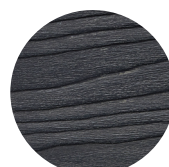
Brun



Vert



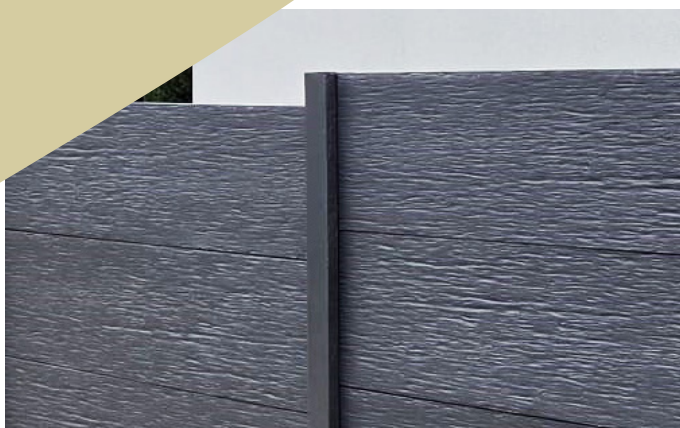
Gris



Anthracite

POTEAUX

2 TYPES DE POTEAUX À SCELLER



■ POTEAUX BÉTON NOVA

Finition lisse sur 3 faces

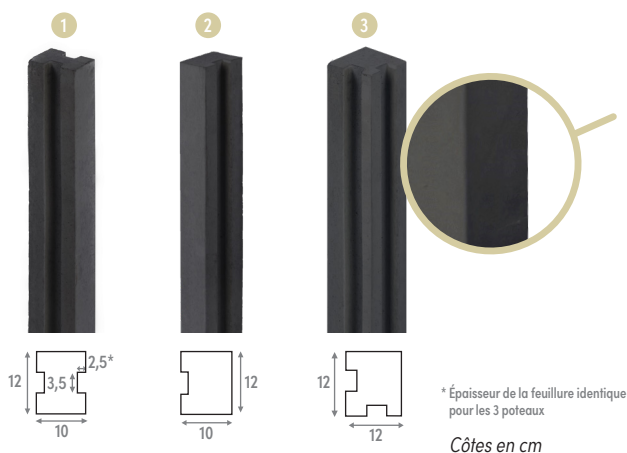
Section : 10 x 12 cm

3 types :

- 1 Intermédiaire : 2 feuillures
- 2 Finition : 1 feuillure
- 3 Angle : 2 feuillures

4 longueurs :

2,35 m, 2,50 m, 2,75 m ou 3 m



COLORIS :



■ POTEAUX ALUMINIUM

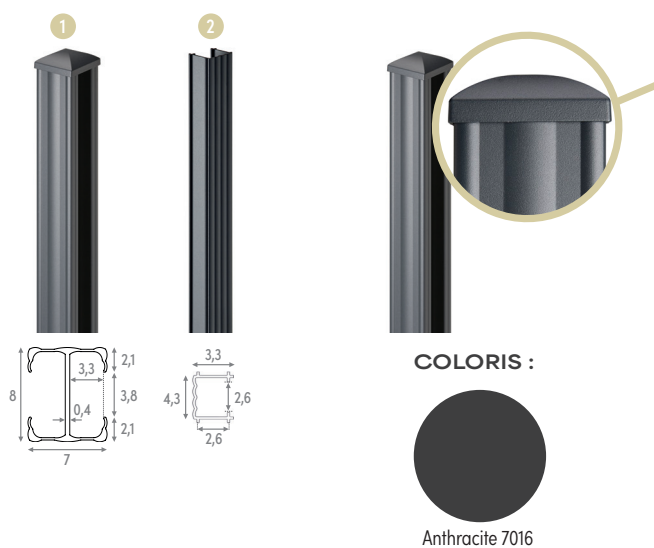
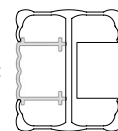
1 Poteau section 7 x 8 cm

3 longueurs :
2,30 m, 2,50 m ou 2,80 m

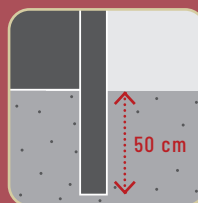
2 Profilé aluminium section 3,3 x 4,3 cm

Longueur : 2 m

> Prévoir un profilé par départ / finition :



PRÉCONISATIONS DE POSE



**SCELLEMENT POTEAUX :
50 CM MINIMUM***

* Donné à titre indicatif : à adapter selon la hauteur de la clôture, la nature du sol et la région d'installation. Pour les clôtures supérieures à 2 m de haut hors sol, prévoir un scellement de 70 cm minimum.