

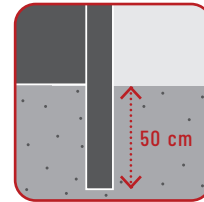
■ ATOUTS

- **Robuste** : inaltérable et imputrescible, il résiste aux intempéries.
- **Économique** : meilleur rapport qualité / prix / longévité.
- **Sans entretien**
- **Écologique** : fabriqué en France à partir de matériaux naturels, locaux et recyclables.



■ CARACTÉRISTIQUES TECHNIQUES

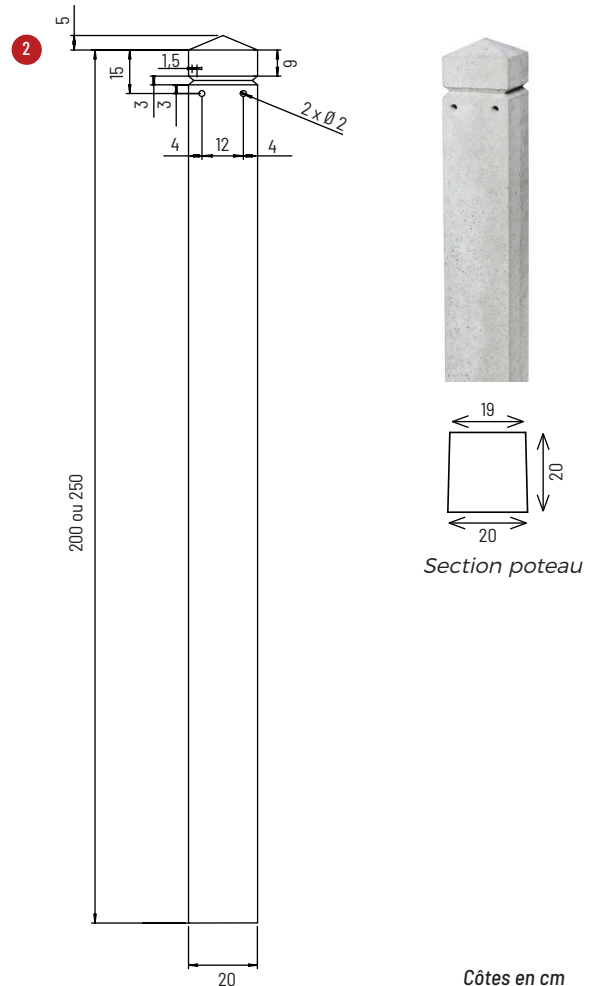
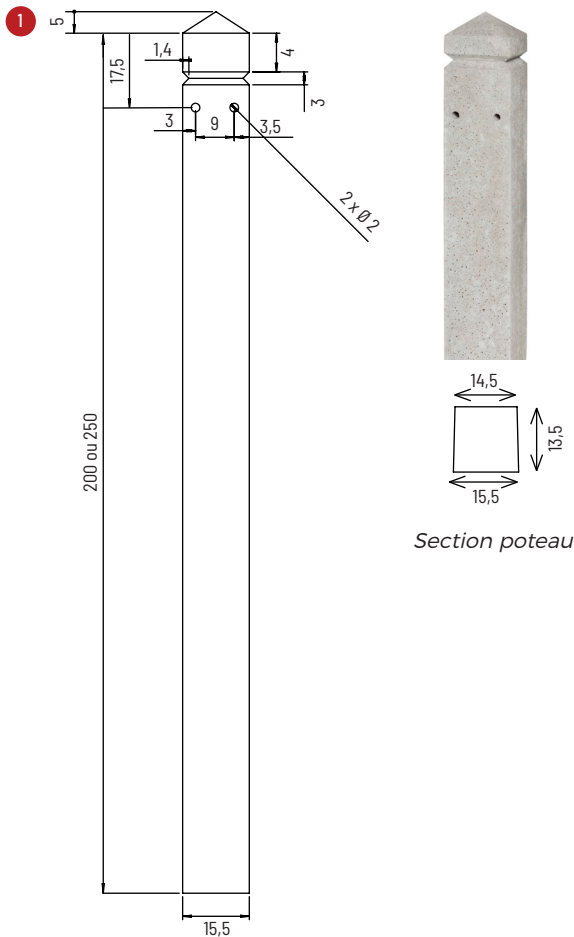
- Matériau : béton armé à démoulage immédiat
- Tête pointe de diamant
- Percé en usine
- 2 sections : 14 x 14 cm ou 20 x 20 cm
- 2 longueurs : 2 m ou 2,50 m



SCÈLEMENT POTEAUX : 50 CM MINIMUM*

* Donné à titre indicatif : à adapter selon la hauteur de la barrière, la nature du sol et la région d'installation

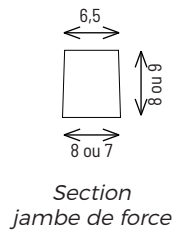
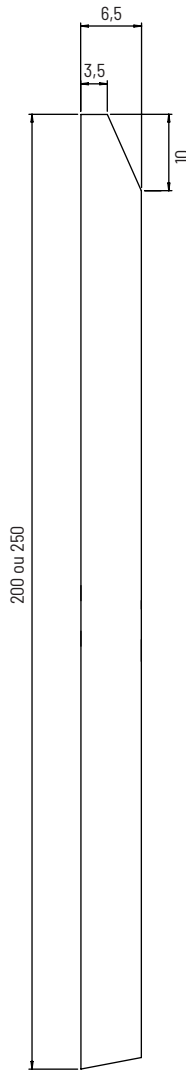
Désignation	Code article	Longueur	Poids	Palettisation	Classe
1 Poteaux 14 x 14 cm	100611	2,00 m	95 Kg	8 U	C
	100612	2,50 m	116 Kg		
2 Poteaux 20 x 20 cm	101127	2,00 m	182 Kg	6 U	C
	101131	2,50 m	240 Kg		



■ **JAMBE DE FORCE**

- Recommandée pour renforcer la résistance

Code article	Dimensions	Poids	Palettisation	Classe
101101	8 x 8 x 200 cm	35 Kg	21 U	C
100612	8 x 8 x 250 cm	38 Kg		



Côtes en cm



Prévoir la même longueur pour les poteaux et les jambes de force.

■ **COLORIS**



Gris béton