

■ ATOUTS

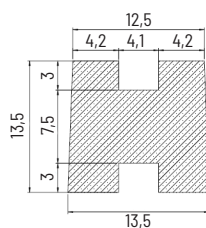
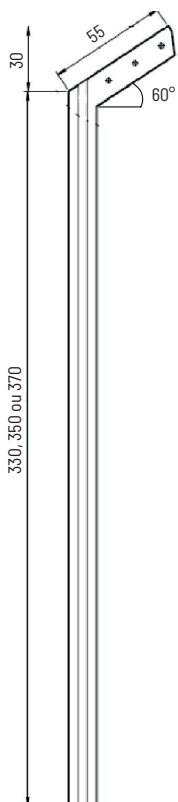
- Solution avec le **meilleur rapport qualité / prix / longévité**
- **Robuste et inaltérable** : résiste aux intempéries
- **Ocultante** : protège des regards extérieurs
- **Écologique** : fabrication en France à partir de matériaux naturels et recyclables



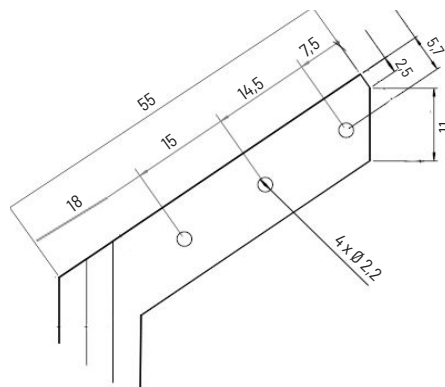
■ POTEAUX EN BÉTON

- Matériau : béton armé (4 aciers Ø 8 mm)
- Section : 14 x 14 cm
- Longueur :
 - 3,30 m + bavolet 0,55 m
 - 3,50 m + bavolet 0,55 m
 - 3,70 m + bavolet 0,55 m
- Coloris : gris béton
- Conforme à la norme NF EN 12839:2012

| Code article | Dimensions | Désignation | Hauteur clôture hors sol | Classe | Poids unitaire | Palettisation |
|--------------|------------------|---|--------------------------|--------|----------------|---------------|
| 108017 | 14 x 14 x 330 cm | Poteau feuillures pour 5 plaques hauteur 50 cm | 2,50 m | B | 140 Kg | 12 U |
| 101197 | 14 x 14 x 350 cm | Poteau feuillures pour 5 plaques hauteur 50 cm + 1 plaque hauteur 25 cm | 2,75 m | B | 150 Kg | 12 U |
| 101203 | 14 x 14 x 370 cm | Poteau feuillures pour 6 plaques hauteur 50 cm | 3 m | B | 155 Kg | 12 U |



Section poteau



Bavolet

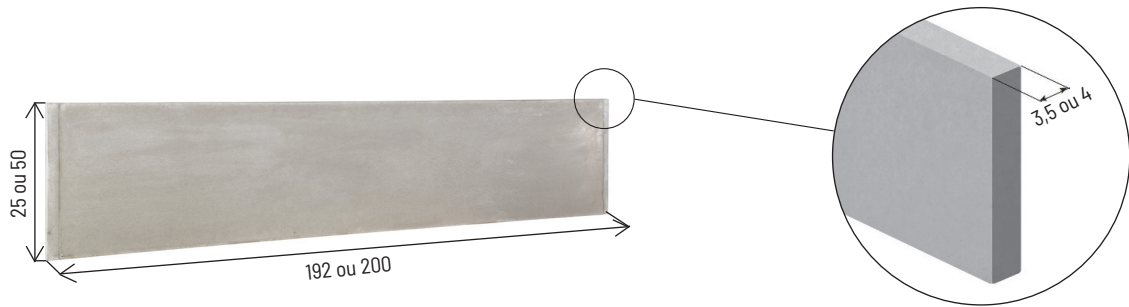


■ PLAQUES ASSOCIÉES

- Matériau : béton armé
- Longueur : 1,92 m et 2 m*
- Hauteur : 25 et 50 cm
- Coloris : gris béton

| Dimensions | Code article | Poids unitaire | Palettisation |
|--------------------------|---------------|----------------|---------------|
| 192 x 25 x 3,5 cm | 100508 | 40 Kg | 22 U |
| 192 x 50 x 3,5 cm | 100511 | 75 Kg | 22 U |
| 200 x 50 x 4 cm * | 100517 | 94 Kg | 18 U |

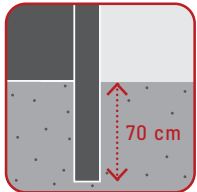
* Compatibles exigences EDF



Côtes en cm

■ PRÉCONISATIONS DE POSE

Scellement des poteaux :



SCELLEMENT MINIMUM : 70 CM*

* Donné à titre indicatif : à adapter selon la hauteur de la clôture, la nature du sol et la région d'installation

