

#### ■ ATOUTS

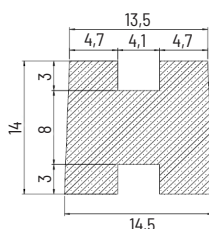
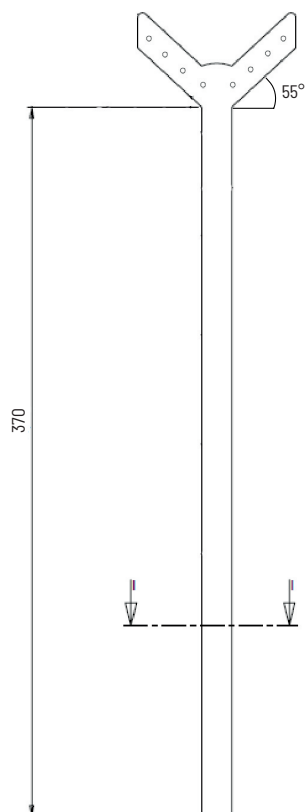
- Solution avec le **meilleur rapport qualité / prix / longévité**
- **Robuste et inaltérable** : résiste aux intempéries
- **Occultante** : protège des regards extérieurs
- **Écologique** : fabrication en France à partir de matériaux naturels et recyclables



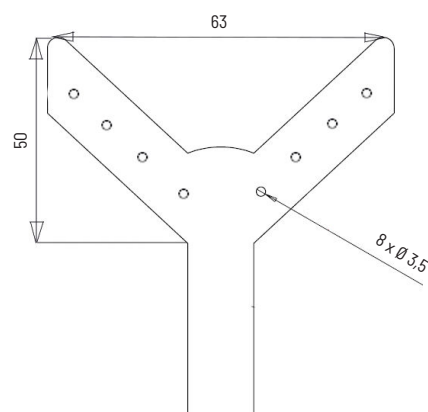
#### ■ POTEAUX EN BÉTON

- Matériau : béton armé (4 aciers Ø 8 mm)
- Section : 14 x 14 cm
- Longueur : 3,70 m + bavolet 0,50 m
- Coloris : gris béton
- Conforme à la norme NF EN 12839:2012

Code article	Dimensions	Désignation	Hauteur clôture hors sol	Classe	Poids unitaire	Palettisation
101225	14 x 14 x 370 cm	Poteau feuillures pour 6 plaques hauteur 50 cm	3 m	B	159 Kg	10 U



Section poteau



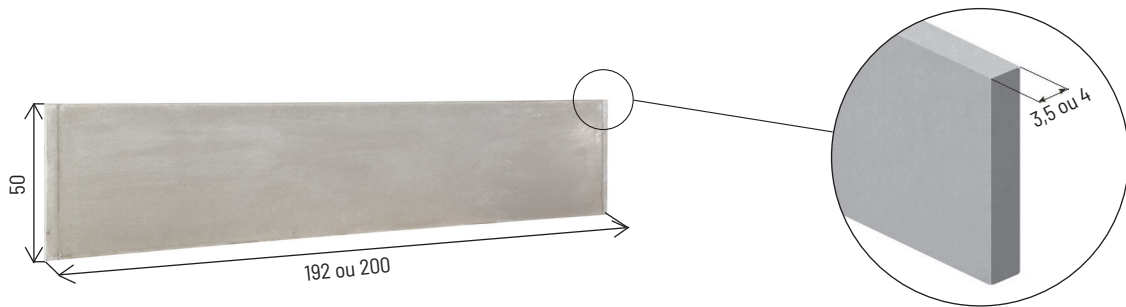
Bavolet

## ■ PLAQUES ASSOCIÉES

- Matériau : béton armé
- Longueur : 1,92 m et 2 m\*
- Hauteur : 50 cm
- Coloris : gris béton

Dimensions	Code article	Poids unitaire	Palettisation
<b>192 x 50 x 3,5 cm</b>	<b>100511</b>	75 Kg	22 U
<b>200 x 50 x 4 cm *</b>	<b>100517</b>	94 Kg	18 U

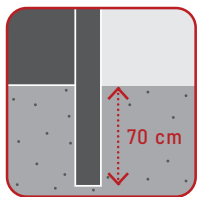
\* Compatibles exigences EDF



Côtes en cm

## ■ PRÉCONISATIONS DE POSE

Scellement des poteaux :



**SCELLEMENT MINIMUM : 70 CM\***

\* Donné à titre indicatif : à adapter selon la hauteur de la clôture, la nature du sol et la région d'installation