

■ ATOUTS

- Solution avec le **meilleur rapport qualité / prix / longévité**
- **Robuste et inaltérable** : résiste aux intempéries
- **Ocultante** : protège des regards extérieurs
- **Écologique** : fabrication en France à partir de matériaux naturels et recyclables

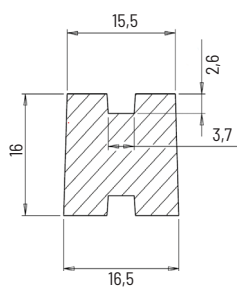


EXCLUSIVITÉ

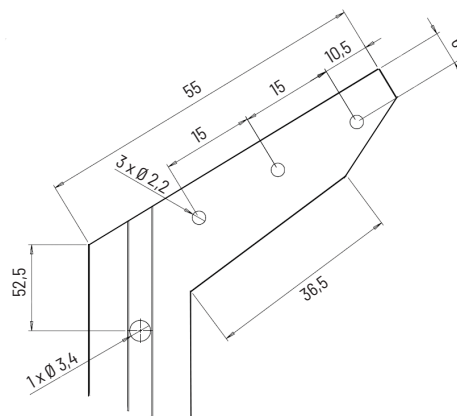
■ POTEAUX EN BÉTON

- Matériau : béton armé (4 aciers Ø 10 mm)
- Section : 16 x 16 cm
- Longueur : 3,70 m + bavolet 0,55 m
- Coloris : gris béton
- Conforme à la norme NF EN 12839:2012

Code article	Dimensions	Désignation	Hauteur clôture hors sol	Classe	Poids unitaire	Palettisation
101206	16 x 16 x 370 cm	Poteau feuillures pour 6 plaques hauteur 50 cm	3 m	C	231 Kg	8 U



Section poteau



Bavolet

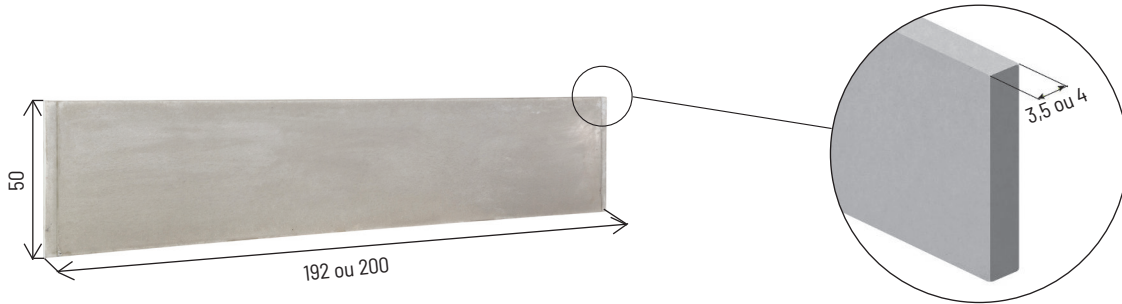


■ PLAQUES ASSOCIÉES

- Matériau : béton armé
- Longueur : 1,92 m et 2 m*
- Hauteur : 50 cm
- Coloris : gris béton

Dimensions	Code article	Poids unitaire	Palettisation
192 x 50 x 3,5 cm	100511	75 Kg	22 U
200 x 50 x 4 cm *	100517	94 Kg	18 U

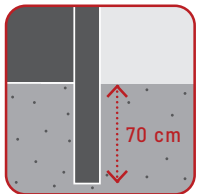
* Compatibles exigences EDF



Côtes en cm

■ PRÉCONISATIONS DE POSE

Scellement des poteaux :



SCELLEMENT MINIMUM : 70 CM*

* Donné à titre indicatif : à adapter selon la hauteur de la clôture, la nature du sol et la région d'installation

