

■ ATOUTS

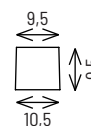
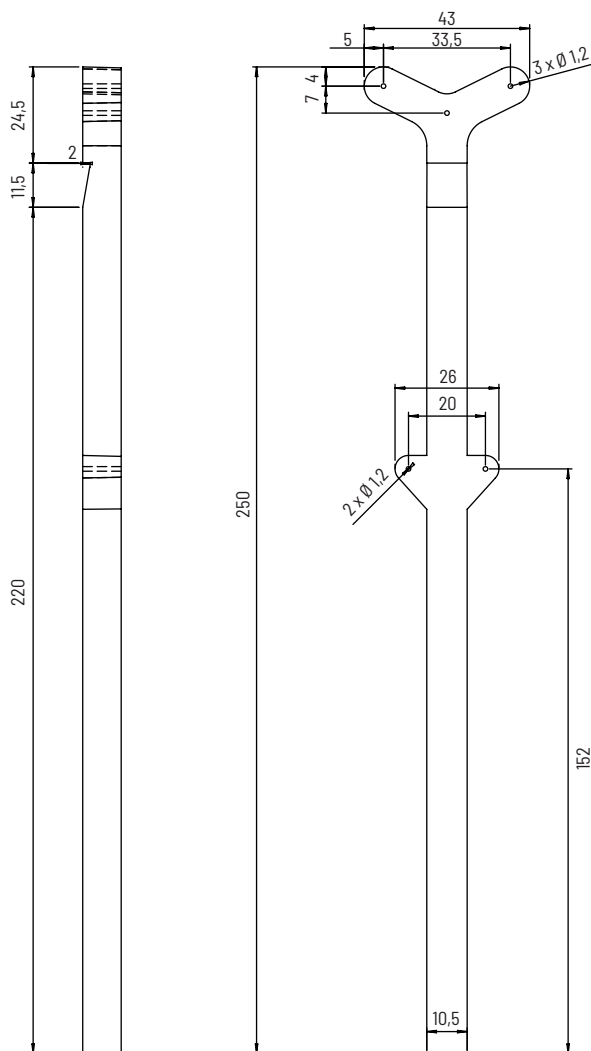
- **Robuste** : inaltérable et imputrescible, il résiste aux intempéries.
- **Économique** : meilleur rapport qualité / prix / longévité.
- **Sans entretien**
- **Écologique** : fabriqué en France à partir de matériaux naturels, locaux et recyclables.



■ CARACTÉRISTIQUES TECHNIQUES

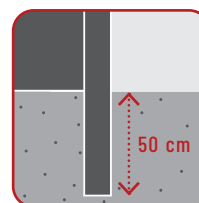
- Matériau : béton armé à démoulage immédiat
- Forme Y avec patte
- Percé de 5 trous permettant de passer jusqu'à 5 fils d'étandage : 3 fils en haut et 2 fils à mi-hauteur
- Section : 10 x 10 cm
- Longueur : 250 cm
- Espacement entre 2 poteaux : environ 5 m

Code article	Dimensions	Hauteur hors sol	Poids	Palettisation	Classe
100524	10 x 10 x 250 cm	200 cm	69 Kg	12 U	C



Section poteau

Côtes en cm



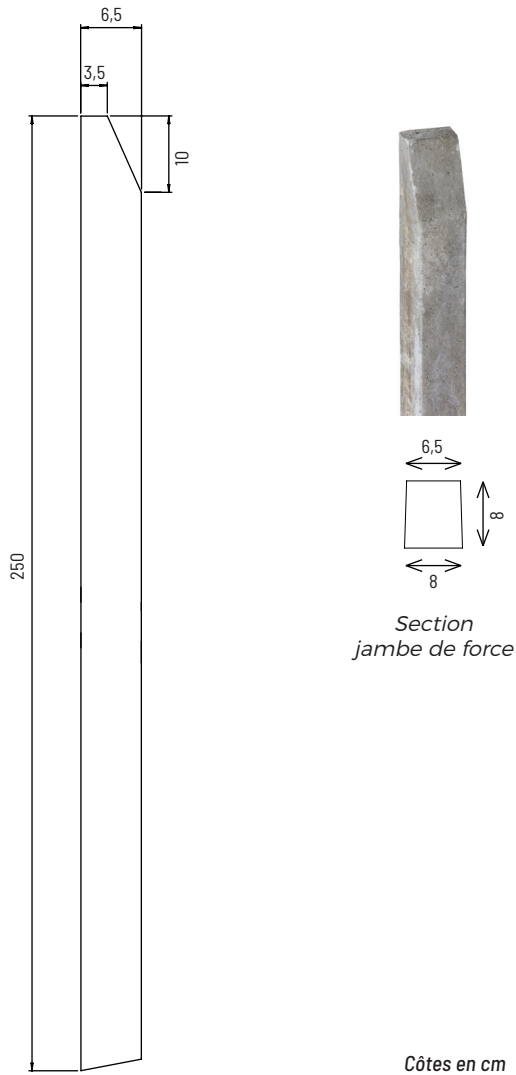
**SCELLEMENT POTEAUX :
50 CM MINIMUM***

* Donné à titre indicatif : à adapter selon la hauteur, la nature du sol et la région d'installation

JAMBE DE FORCE

- Obligatoire à chaque poteau pour fil à linge

Code article	Dimensions	Poids	Palettisation	Classe
101179	8 x 8 x 250 cm	32 Kg	21 U	C



COLORIS



Gris béton



Ton pierre