

■ ATOUTS

- **Esthétique** : imitation des claustras bois sur les 2 faces de la clôture (face intérieure / extérieure identiques)
- **Robuste et durable** : en béton fibré haute performance, garantie 10 ans
- **Sans entretien** : lasure de protection hydrofuge appliquée en usine, clôture prête à poser
- **Manutention et installation facilitées** : poids réduit de 40% par rapport à une clôture en béton traditionnel
- **100 % occultante** : les plaques s'emboîtent les unes sur les autres



Garantie 10 ans sur la structure de la clôture

■ CARACTÉRISTIQUES TECHNIQUES

- Matériau : béton armé et fibré haute performance lasuré en usine
- Largeur : travée de 1,95 m
- Hauteur : jusqu'à 2,04 m hors sol (jusqu'à 3 plaques droites + 1 plaque cintrée)
- Finitions : cintrée ou droite avec lisse de finition
- Conforme au référentiel de certification NF EN 12839

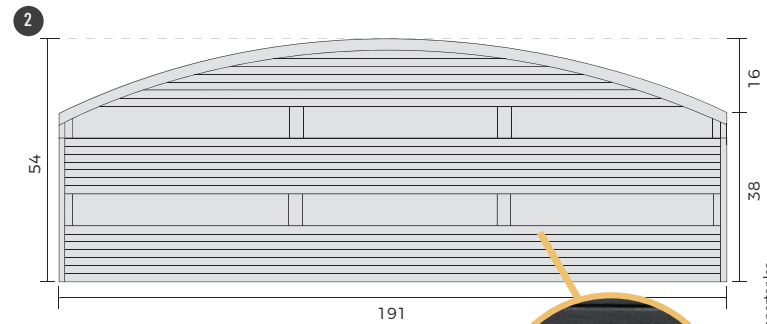
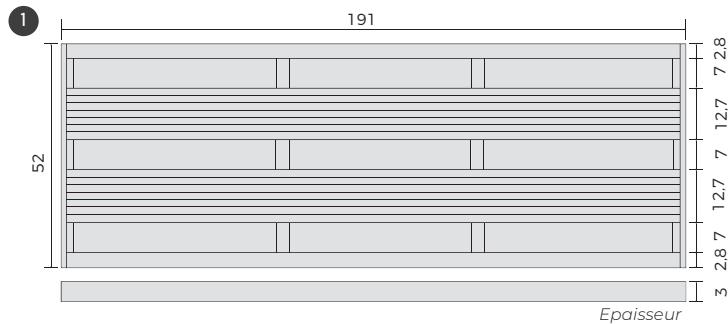


Finition droite avec lisse de finition



Système d'emboîtement

Désignation	Codes articles	Dimensions (L x H x E)	Poids	Palettisation
① Plaque MODULA Panneaux	108182	191,5 x 52 (dont 2 cm d'emboîtement) x 3 cm	40 Kg	30 U
② Plaque MODULA Panneaux finition cintrée	108183	191,5 x 38/54 x 2,3 cm	40 Kg	28 U



■ COLORIS



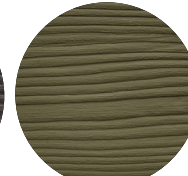
Moka



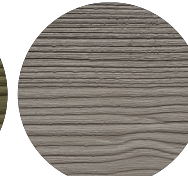
Bois



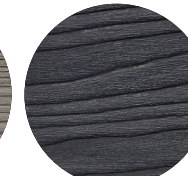
Brun



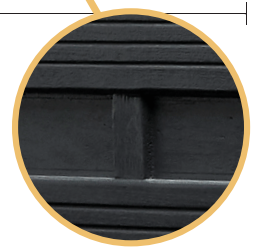
Vert



Gris



Anthracite



■ LASURE DE RETOUCHE

Code article	Conditionnement	Coloris
108190	Bidon de 1 L	au choix



BON À SAVOIR :

Un litre de lasure est fourni avec chaque projet pour les éventuelles retouches



PINCE COMPATIBLE
Pour faciliter la manutention des plaques - nous consulter