

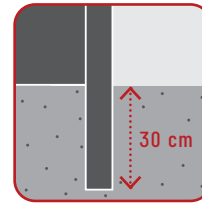
## ■ ATOUTS

- **Robuste** : inaltérable et imputrescible, elle résiste aux intempéries.
- **Sans entretien**
- **Écologique** : fabriquée en France à partir de matériaux naturels, locaux et recyclables.



## ■ CARACTÉRISTIQUES TECHNIQUES

- **Matériau** : béton armé à démoulage immédiat
- Poteau tête pointe de diamant
- **2 modèles** :
  - Poteaux + 2 lisses carrées
  - Poteaux avec trous pour fil de tension + 2 lisses carrées + plaque de soubassement hauteur 25 cm
- **Dimensions** :
  - Poteau : 10 x 12 x 170 cm
  - Lisse carrée : 8 x 8 x 186 cm

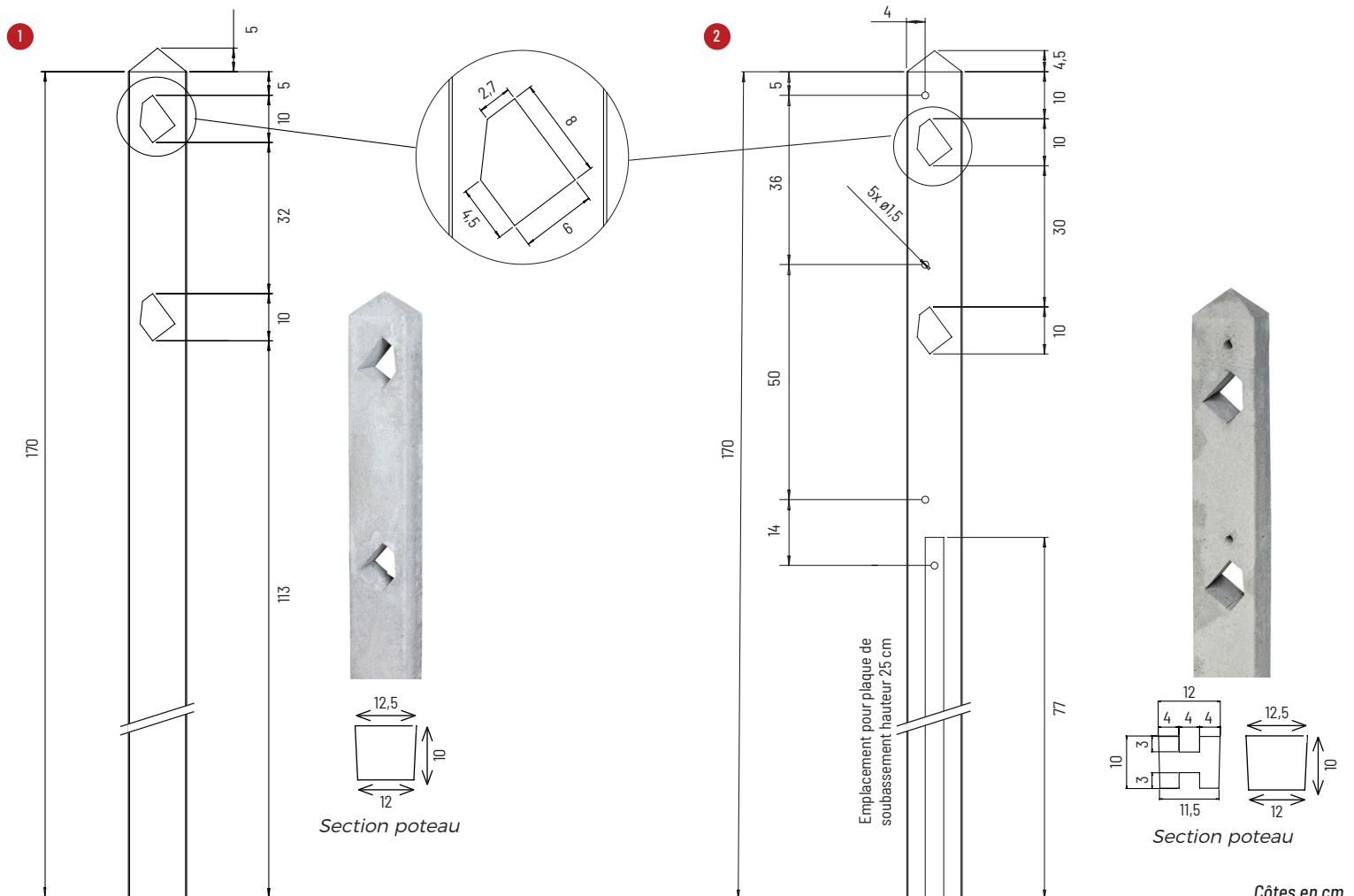


### SCELLEMENT POTEAUX : 30 CM MINIMUM\*

\* Donné à titre indicatif : à adapter selon la hauteur de la clôture, la nature du sol et la région d'installation

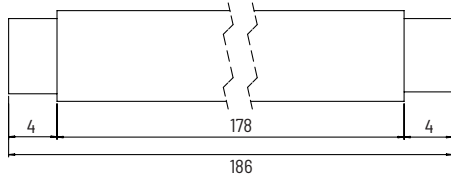
## Poteaux béton

Désignation	Code article	Dimensions	Hauteur hors sol	Poids	Palettisation	Classe
1 Poteau pour 2 lisses carrées	100674	10 x 12 x 170 cm	140 cm	42 Kg	20 U	C
2 Poteau pour 1 plaque h 25 cm + 2 lisses carrées	100667	10 x 12 x 170 cm	140 cm	45 Kg	40 U	C

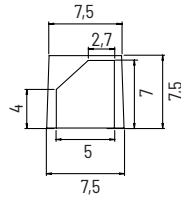


Lisse carrée

Désignation	Code article	Dimensions	Poids	Palettisation
Lisse carrée	100381	8 x 8 x 186 cm	28 Kg	35 U



Côtes en cm



Section lisse



Clôture normande peinte en blanc



Clôture normande avec grillage + plaque de soubassement peinte en blanc

■ COLORIS



Gris béton