

### ■ ATOUTS

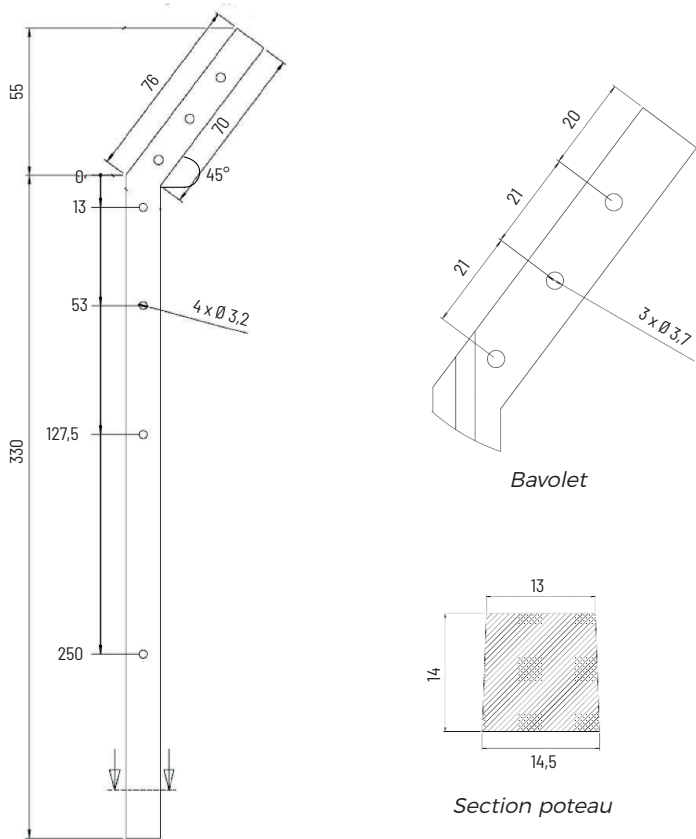
- Solution avec le **meilleur rapport qualité / prix / longévité**
- **Robuste et inaltérable** : résiste aux intempéries
- **Écologique** : fabrication en France à partir de matériaux naturels et recyclables



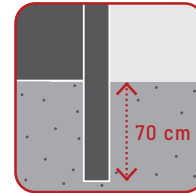
### ■ POTEAUX EN BÉTON

- Matériau : béton armé (4 aciers Ø 8 mm)
- Section : 14 x 14 cm
- Longueur : 3,30 m + bavolet 0,76 m
- Coloris : gris béton
- Conforme à la norme NF EN 12839:2012

Code article	Dimensions	Désignation	Hauteur clôture hors sol	Classe	Poids unitaire	Palettisation
108059	<b>14 x 14 x 330 cm</b>	Poteau plein pour 2,50 m de grillage	2,50 m	B	176 Kg	8 U



### Scellement des poteaux :



**SCELLEMENT  
MINIMUM : 70 CM\***

\* Donné à titre indicatif : à adapter selon la hauteur de la clôture, la nature du sol et la région d'installation

Côtes en cm