

### ■ ATOUTS

- **Facilite l'entretien** des abords de la clôture et préserve sa durée de vie
- Assure une **plus grande protection** en partie basse
- Peut être enterrée pour **éviter le passage des animaux**
- Permet de **gérer les dénivelés** sur les terrains en pente et escarpés
- Apporte de l'**esthétisme** à la clôture

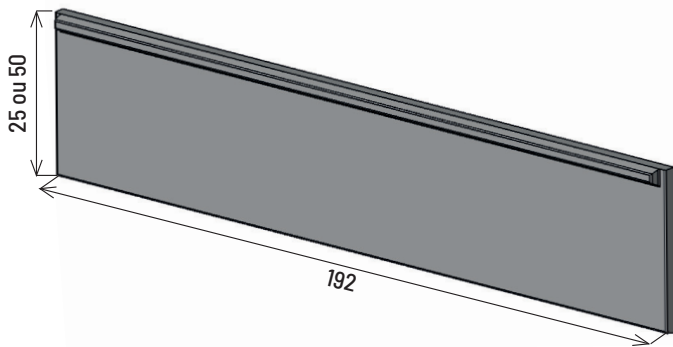


### ■ CARACTÉRISTIQUES TECHNIQUES

- Matériau : béton armé teinté dans la masse
- Compatibilité Clôtures : Clôtures bois DEBARGE - PROTAC - ...
- Finition : droite ou 1/2 chaperon

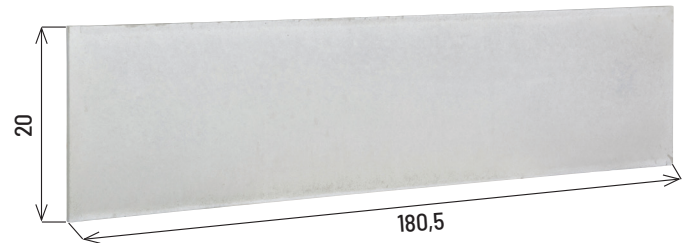
#### • Plaques 1/2 chaperon :

Codes articles	Dimensions (L x H x E)	Poids	Palettisation
100929	192 x 25 x 3,5/2 cm	39 Kg	18 U
100930	192 x 50 x 3,5/2 cm	79 Kg	18 U



#### • Plaques droites :

Codes articles	Dimensions (L x H x E)	Poids	Palettisation
109009	180,5 x 20 x 3,5/1,7 cm	30 Kg	22 U



Côtes en cm

### ■ COLORIS



Gris béton

Anthracite

Ton pierre

### ■ MINÉRALISANT

- Comptez 1 L de minéralisant pour 5 m<sup>2</sup> environ

Codes articles	Conditionnement	Coloris
100384AN	Bidon de 5 L	Anthracite
100384TP		Ton pierre



Minéralisant coloré  
**MÉHAT** conseillé  
*(pour les couleurs)*