

■ ATOUTS

- **Esthétique** : imitation du bois sur les 2 faces de la clôture (face intérieure/extérieure identiques)
- **Robuste et durable** : en béton fibré haute performance, garantie 10 ans
- **Sans entretien** : lasure de protection hydrofuge appliquée en usine, clôture prête à poser
- **Manutention et installation facilitées** : poids réduit de 40% par rapport à une clôture en béton traditionnel
- **100 % occultante** : les plaques s'emboîtent les unes sur les autres



Garantie 10 ans sur la structure de la clôture et la tenue de la lasure

FABRICATION FRANÇAISE

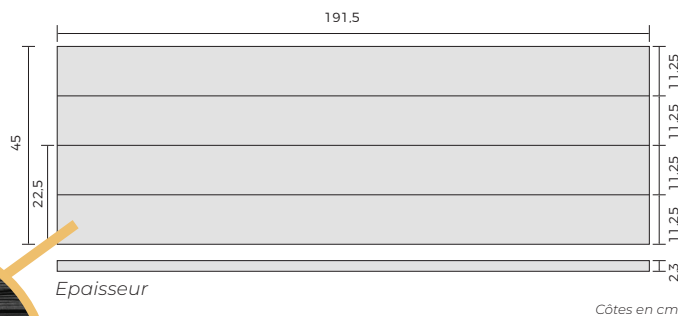
■ CARACTÉRISTIQUES TECHNIQUES PLAQUES

- Matériau : béton armé et fibré haute performance lasuré en usine
- Largeur : travée de 1,95 m
- Hauteur : jusqu'à 2,025 m hors sol (jusqu'à 5 plaques de 45 cm)
- Finition : droite
- Conforme au référentiel de certification NF EN 12839



Système d'emboîtement

Désignation	Codes articles	Dimensions (L x H x E)	Poids	Palettisation
Plaque MODULA Lames 45 cm	108180	191,5 x 45 x 2,3 cm	45 Kg	36 U
Plaque MODULA Lames 22,5 cm	108181	191,5 x 22,5 x 2,3 cm	22,5 Kg	36 U



PINCE COMPATIBLE
Pour faciliter la manutention des plaques - nous consulter

■ LASURE DE RETOUCHE

Codes articles	Conditionnement	Coloris
108190	Bidon de 1 L	Au choix

■ COLORIS



BON À SAVOIR :

Un litre de lasure est fourni avec chaque projet pour les éventuelles retouches

■ ATOUTS

- **Esthétique et contemporain** : apporte de la modernité dans le linéaire de clôture
- **Résistant** : dimensionné pour garantir la tenue de la clôture face aux intempéries et au vent
- **Prêt à poser et sans entretien**
- **Poids allégé** : manutention et installation facilitées

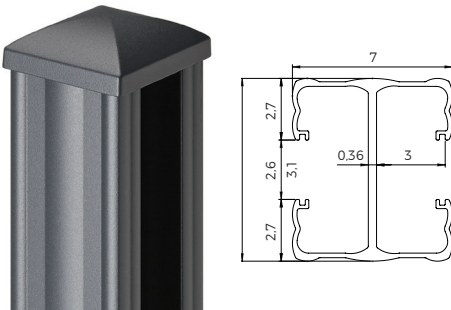


■ CARACTÉRISTIQUES TECHNIQUES



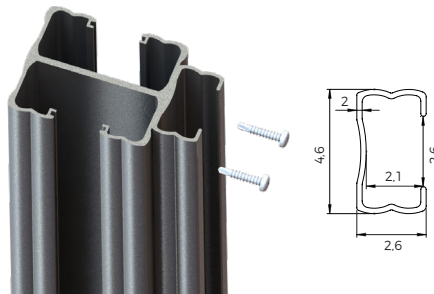
1 Poteau à sceller

- Matériau : aluminium épaisseur 3,6 mm
- Section : 7 x 8 cm
- I/V poteau = 20,56 cm³
- Revêtement : thermolaquage mat sablé
- Vendu avec le chapeau en aluminium (livré non monté)



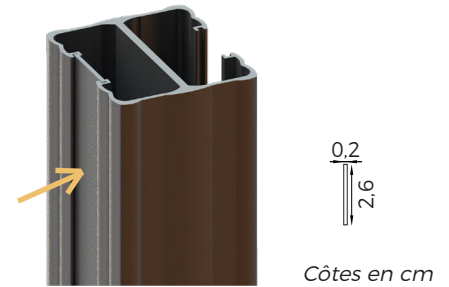
2 Profilé pour angle

- A fixer sur le poteau pour réaliser un angle à 90°
- Longueur : 2 m (recoupable)
- Prépercé (6 trous) et livré avec visserie
- Matériau : aluminium thermolaqué mat sablé



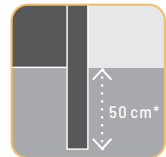
3 Pareclose de finition

- A glisser dans le poteau pour masquer la feuillure en cas de départ / finition
- Dimensions : 2,6 x 0,2 cm
- Longueur : 2 m (recoupable)
- Matériau : aluminium thermolaqué mat sablé



Côtes en cm

SCELLEMENT POTEAUX : 50 CM*



* Donné à titre indicatif : à adapter selon la hauteur de la clôture, la nature du sol et la région d'installation

Désignation	Codes articles	Longueur	Poids	Palettisation
1 Poteau aluminium (chapeau inclus)	108173	2,50 m	6,1 Kg	15 U
	108175	2,80 m	6,8 Kg	15 U
2 Profilé aluminium pour angle	108172	2,00 m	1,2 Kg	1 U
3 Pareclose de finition aluminium	108176	2,00 m	0,3 Kg	1 U

■ COLORIS



Anthracite

Brun

Champagne



BON À SAVOIR :

Pour supprimer le claquement des plaques dû au vent, les coller dans le fond de la feuillure du poteau avec de la colle en cartouche type MS Polymère (coller la dernière plaque du haut à minima).